

TS Droger

Persluchtkoeldroger
50 Hz.



De TS persluchtkoeldroger biedt u:

Betrouwbaarheid en uitzonderlijke prestaties

- Levert constante droge perslucht met een minimale drukval.
- 3-in-1 warmtewisselaar met daarin opgenomen alle belangrijke componenten, zoals de geïntegreerde voor-en nakoeler.
- Hoge inlaattemperaturen tot 60°C zijn mogelijk zonder vervelende ongeplande stops door overbelasting van de droger.
- Standaard electrostatisch geladen voorfilter op alle modellen om betere prestaties te garanderen.

Productiviteit

- Het expansieventiel van hoge kwaliteit biedt een stabiel dauwpunt, ondanks, eventueel, wisselende inlaat- en omgevings temperaturen, waardoor meer rendement in productie mogelijk is.
- Optimale persluchtverbindingen waardoor een minimale drukval wordt gegarandeerd.
- Intellisys™ microprocessor signaleert alarmen en geeft aan wanneer onderhoud benodigd is.

- Automatische herstart na stroomuitval (PORO) verhoogt de productiviteit.

Efficient met energie

- De "Slimme" condensaatftap analyseert omgevings condities om daarmee het meest rendabele moment voor condensaatafvoer te bepalen en daarmee kostbare perslucht te besparen.
- De energiebesparende "Efficientie Optie" is standaard om de koelcompressor zo energiezuinig mogelijk te laten werken.

Gezondheid, Veiligheid en milieu

- De TS gebruikt het milieuvriendelijke R404A koudemiddel.
- Door gebruik van de MicroChannel verdamper is minder koudemiddel nodig.

 **Ingersoll Rand**

TS Droger

Persluchtkoeldroger 50 Hz.

| Model | Capaciteit | | Opgenomen vermogen (kW) | DeltaP@ 7 barg | Lucht In/Uit | Gewicht | | Afmetingen (in/mm) | | | | | |
|----------|------------|-----------------------|-------------------------|----------------|--------------|---------|-----|--------------------|------|------|------|------|------|
| | (scfm) | (m ³ /min) | | | | Lbs | Kg | L | | Br | | H | |
| TS1A-50 | 318 | 9.0 | 2.3 | 0.16 | 1.5" BSP | 456 | 207 | 33.5 | 850 | 26.6 | 676 | 55.1 | 1400 |
| TS2A-50 | 494 | 14.0 | 2.5 | 0.19 | 2" BSP | 497 | 226 | 39.0 | 990 | 31.5 | 800 | 55.1 | 1400 |
| TS3A-50 | 558 | 15.8 | 3.4 | 0.23 | 2" BSP | 505 | 230 | 39.0 | 990 | 31.5 | 800 | 55.1 | 1400 |
| TS4A-50 | 675 | 19.1 | 4.1 | 0.28 | 2" BSP | 505 | 230 | 39.0 | 990 | 31.5 | 800 | 55.1 | 1400 |
| TS5A-50 | 826 | 23.4 | 4.5 | 0.15 | 3" BSP | 944 | 429 | 57.4 | 1225 | 42.1 | 1070 | 61.7 | 1570 |
| TS6A-50 | 985 | 27.9 | 4.8 | 0.25 | 3" BSP | 944 | 429 | 57.4 | 1225 | 42.1 | 1070 | 61.7 | 1570 |
| TS7A-50 | 1112 | 31.5 | 6.4 | 0.23 | 4" Flg | 1078 | 490 | 64.7 | 1644 | 42.1 | 1070 | 65.7 | 1667 |
| TS8A-50 | 1639 | 46.4 | 7.9 | 0.23 | 4" Flg | 1110 | 505 | 64.7 | 1644 | 42.1 | 1070 | 65.7 | 1667 |
| TS9A-50 | 1798 | 50.9 | 8.4 | 0.30 | 4" Flg | 1308 | 595 | 84.6 | 2149 | 42.1 | 1070 | 65.7 | 1670 |
| TS10A-50 | 2200 | 62.3 | 11.0 | 0.22 | 6" Flg | 1628 | 740 | 82.4 | 2093 | 42.1 | 1070 | 72.3 | 1836 |
| TS11A-50 | 2521 | 71.4 | 12.6 | 0.22 | 6" Flg | 1628 | 740 | 82.4 | 2093 | 42.1 | 1070 | 70.7 | 1797 |
| TS12A-50 | 2846 | 80.6 | 16.0 | 0.21 | 6" Flg | 1729 | 786 | 82.4 | 2093 | 42.1 | 1070 | 72.3 | 1836 |

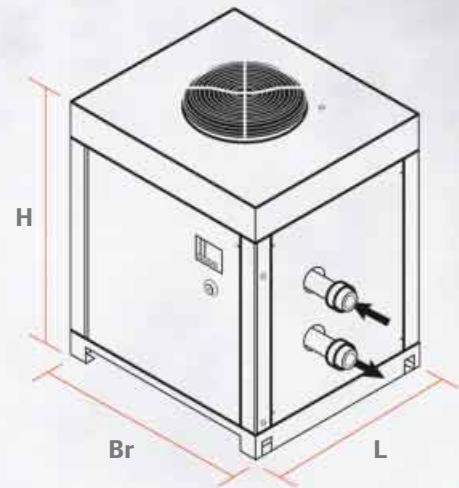
Referentie condities: 25°C Omgevingstemp., 35°C Inlaattemp., 7 bar(o)

Droger capaciteit in m³/min. bij:

| Model | 25°C Omgevingstemp, 35°C Inlaattemp. | | | 46°C Omgevingstemp, 60°C Inlaattemp. | | |
|----------|--------------------------------------|------------|-----------|--------------------------------------|------------|-----------|
| | 7 bar(o) | 8.5 bar(o) | 10 bar(o) | 7 bar(o) | 8.5 bar(o) | 10 bar(o) |
| TS1A-50 | 9.0 | 9.4 | 9.6 | 3.5 | 3.8 | 4.0 |
| TS2A-50 | 14.0 | 14.5 | 14.9 | 3.8 | 4.1 | 4.3 |
| TS3A-50 | 15.8 | 16.4 | 16.9 | 5.1 | 5.5 | 5.8 |
| TS4A-50 | 19.1 | 19.8 | 20.4 | 6.9 | 7.3 | 7.8 |
| TS5A-50 | 23.4 | 24.3 | 25.0 | 6.9 | 7.4 | 7.9 |
| TS6A-50 | 27.9 | 29.0 | 29.8 | 9.3 | 9.9 | 10.5 |
| TS7A-50 | 31.5 | 32.7 | 33.6 | 9.5 | 10.2 | 10.5 |
| TS8A-50 | 46.4 | 48.2 | 49.6 | 12.7 | 13.7 | 14.4 |
| TS9A-50 | 50.9 | 52.8 | 54.4 | 12.6 | 13.5 | 14.4 |
| TS10A-50 | 62.3 | 64.6 | 66.5 | 20.4 | 21.9 | 23.1 |
| TS11A-50 | 71.4 | 74.1 | 76.3 | 23.0 | 24.7 | 26.1 |
| TS12A-50 | 80.6 | 83.6 | 86.0 | 25.6 | 27.5 | 29.0 |

Maximale bedrijfsomstandigheden

| | |
|-------------------------|---------|
| Maximale druk | 10 barg |
| Maximale inlaattemp. | 60°C |
| Maximale omgevingstemp. | 46°C |
| Minimale omgevingstemp. | 2°C |



Electrische Voeding

| | |
|----------------------|--------------------------------|
| TS 1A-50 | 230v-1f-50hz 230v – 1f – 50hz. |
| TS 2A-50 | 230v-1f-50hz or 400v-3f-50hz. |
| TS3A-50 tot TS12A-50 | 400v-3f-50hz. |



Air Solutions

Ingersoll Rand European Sales Ltd.
 Productieweg 10, 2382 PB, Zoeterwoude
 Tel: 071-5823456
 Fax: 071-5823400

www.air.ingersollrand.com

Ingersoll Rand compressoren zijn niet ontworpen, bedoeld of goedgekeurd om te gebruiken in ademluchttoepassingen. Ingersoll Rand keurt geen apparatuur voor ademluchttoepassingen en aanvaardt geen verantwoordelijkheid of aansprakelijkheid voor compressoren gebruikt in ademluchttoepassingen.

Niets in deze brochure kan worden opgevat of uitgelegd als een garantie of verklaring, impliciet of expliciet, met betrekking tot de in deze brochure omschreven producten. Eventuele garanties of andere uitspraken of voorwaarden en condities voor de verkoop van onze producten moeten in overeenstemming zijn met Ingersoll Rand's standaard verkoopgaranties en voorwaarden voor dergelijke producten. Deze voorwaarden zijn verkrijgbaar op verzoek.

Ingersoll Rand werkt voortdurend aan de verbetering en innovatie van de producten. Ontwerpen en specificaties kunnen zonder kennisgeving of verplichting worden gewijzigd.

Gedrukt in de U.K. feb 06

© 2006 Ingersoll-Rand Company Limited CPN 22825418